

BYGGE BOXEN

NORDEA
FONDEN

 Mercantec

dansk byggeri

VIBORG
glæd dig

Bygge-boxen – Bogstaver i 3D

Eleverne bygger store 3D bogstaver på ca. 1x1 m. Disse bogstaver kan for eksempel bruges til navngivning af skolen, lokaler, fag eller noget helt tredje. I jeres arbejde med at bygge 3D bogstaverne, skal I være meget omhyggelige, og sikre jer, at alt er lige, velpudset og pænt.

Til jeres arbejde skal I bruge følgende remedier:

Materialer til 3D bogstaverne:

- 1 stk. 2 cm krydsfinersplade størrelse 100 cm x 100 cm
- X antal løbende meter liste af 2 x 2 cm (som skal tildannes til bogstaver)
- Udprintet bogstaver på A4 eller A3 papir
- Skruer 3.0 x 30 mm
- Trælim

Værktøj:

- Skruemaskine
- 2 mm bor
- Torx 10 + bitsholder
- Sandpapir korn 120
- Slibeklods til sandpapir
- Blyant
- Tommestok
- Vinkel med smig

BYGGE BOXEN

NORDEA
FONDEN

Mercantec

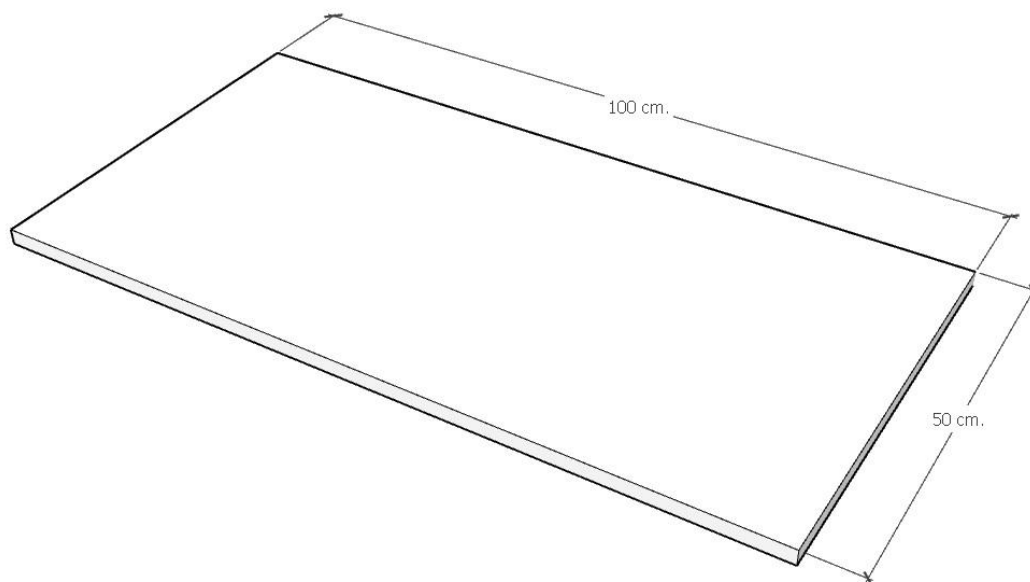
dansk byggeri

VIBORG
glæd dig

1. Pladen

Når I skal fastgøre bogstaverne, er det vigtigt, at I er meget omhyggelige, da det I bygger gerne skal kunne holde i mange år.

Når pladerne med jeres 3D bogstaver er færdigbygget måler de 50 x 100 cm. Det er vigtigt, at alle kanter på plader og alle lister er pusset grundigt. Hvis I vælger at male bogstaverne, er det vigtigt, at dette gøres inden det hele samles. Når listerne monteres er det vigtigt, at de bliver limet på bagsiden, inden der skrues. Når I skruer listerne fast, skal der minimum være 2 skruer i hver liste. Er du i tvivl, kan du spørge din lærer om hjælp.



BYGGE BOXEN

NORDEA
FONDEN

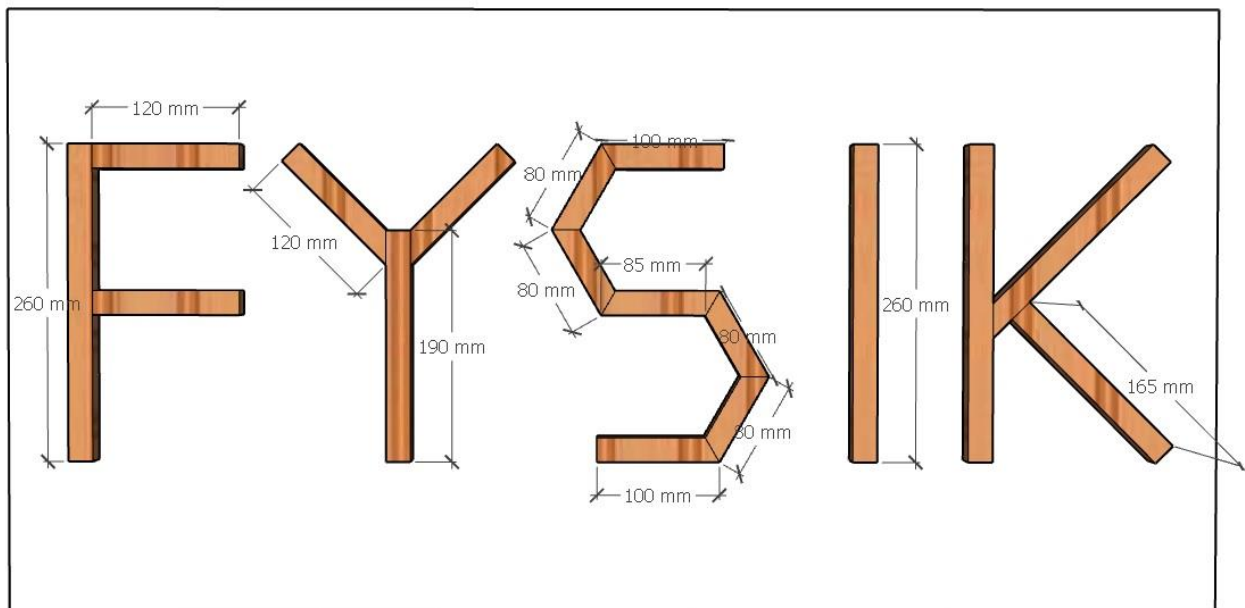
Mercantec

dansk byggeri

VIBORG
glæd dig

2. Listerne skæres i længde

Efter listerne er skåret i længde og smig på henholdsvis 45°, 60° eller 90°, skal de pudses, (og males hvis ønsket) og bores for med 2 mm bor. Det er en rigtig god ide at sørge for, at der er lige stor afstand mellem bogstaverne og til kanten af pladen, her er det vigtigt, at du får hjælp af din lærer.



BYGGE BOXEN

NORDEA
FONDEN

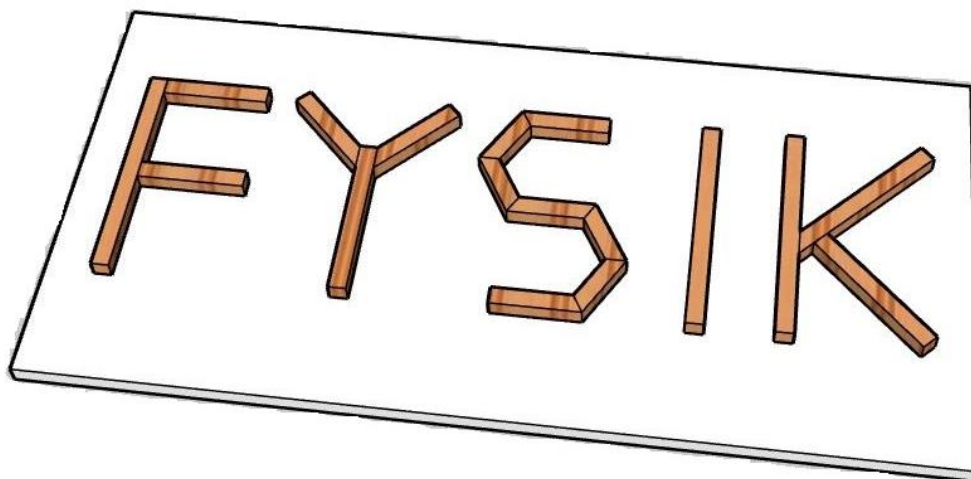
 Mercantec

dansk byggeri

VIBORG
glæd dig

3. Der monteres lister

Det er nu tid til at montere listerne. Lister limes på bagsiden og monteres med 3mm. skruer. Der skal ca. være 2 skruer i hver liste. Er du i tvivl, skal du spørge din lærer om hjælp.



God arbejdslyst.