

# BYGGE BOXEN

NORDEA  
FONDEN

 Mercantec

dansk byggeri

 VIBORG  
glæd dig

## Bygge- Boxen – Kryds og bolle

Eleverne skal i denne øvelse lave store spilleplader med kryds og bolle på 1 x 1 m. Disse spil kan bruges udendørs som indendørs. I jeres arbejde med at bygge spillepladerne og brikkerne skal I være meget omhyggelige og sikre jer, at alt er lige og pænt. Til arbejdet skal I bruge følgende remedier:

### Materialer til spillepladen:

- 1 stk. 2 cm krydsfiner i størrelsen 100 cm x 100 cm
- 2 stk. 2 cm fyrtræslister i størrelsen 2 cm x 100 cm
- 4 stk. 2 cm fyrtræslister i størrelsen 2 cm x 96 cm
- 6 stk. 2 cm fyrtræslister i størrelsen 2 cm x 30.7 cm
- Skruer 3.0 x 3 cm
- Trælim

### Materialer til brikkerne:

- 3 stk. 2 cm krydsfiner i størrelsen 26 cm x 26 cm
- 3 stk. 2 cm krydsfiner i størrelsen 20 cm x 20 cm (udskæres/males som X og O)

### Værktøj:

- Skruemaskine
- Dekupørsav
- Quickgrip eller skruetvinge
- 2 mm bor
- Torx 10 + bitsholder
- Sandpapir korn 120
- Slibeklods til sandpapir
- Blyant
- Tømmestok
- Vinkel

# BYGGE BOXEN

NORDEA  
FONDEN

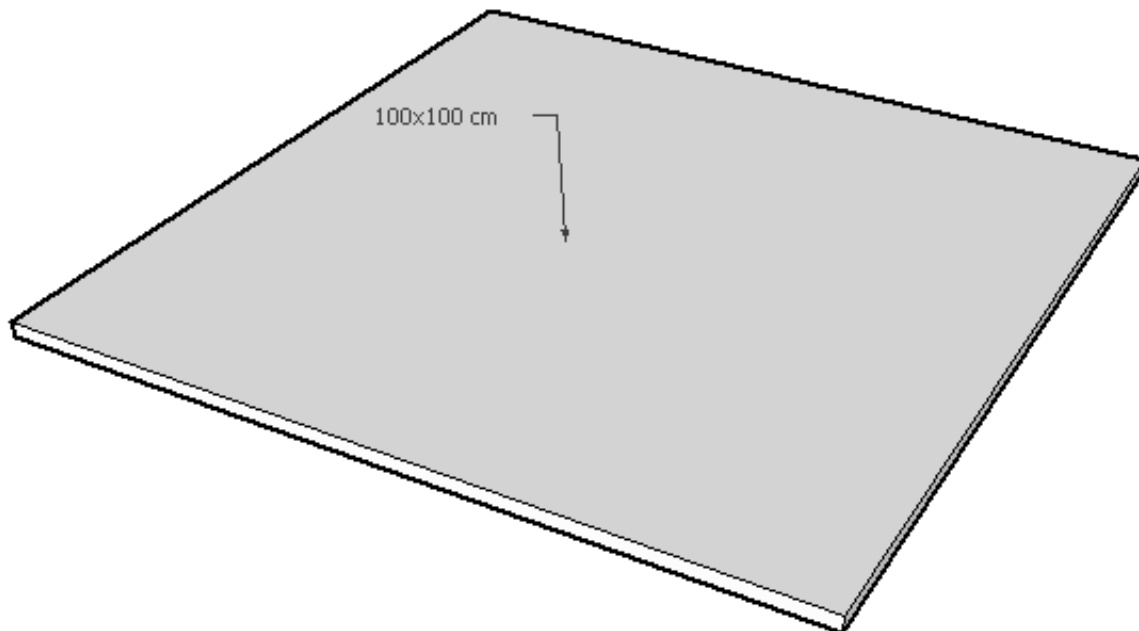
 Mercantec

dansk byggeri

VIBORG  
glæd dig

## 1. Pladen

Når I skal samle spillet, er det vigtigt, at I er meget omhyggelige, da spillene gerne skal kunne holde i mange år. Ligeledes er det vigtigt, at kanter på pladen og listerne er pudset, så man ikke får splinter i fingrene (hvis I vælger at male spillet, bør dette gøres inden spillet samles). Når listerne monteres skal I huske at lime dem på bagsiden, inden skruerne sættes i. Skruerne placeres med ca. 15 cm mellemrum og 5 cm fra hver kant. (Spørg din lærer om hjælp, hvis du er i tvivl).



# BYGGE BOXEN

NORDEA  
FONDEN

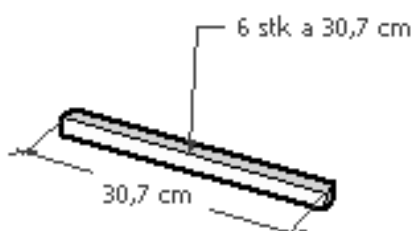
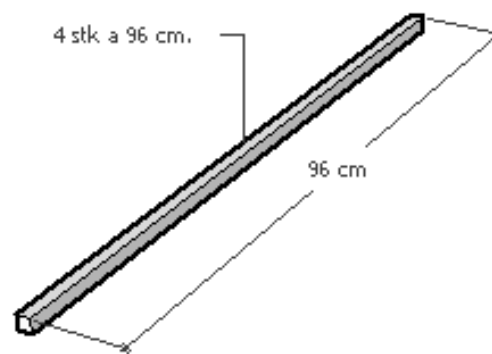
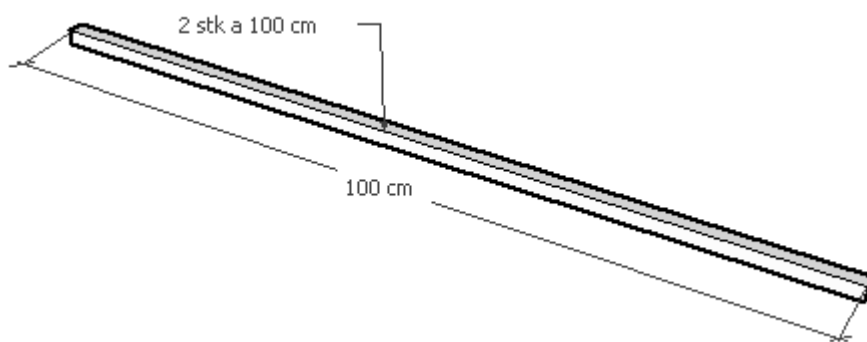
Mercantec

dansk byggeri

VIBORG  
glæd dig

## 2. Listerne skæres i længde

Efter listerne er skåret i længde, skal de pudses, derefter tager i et 2 mm bor, og borer de huller de steder, hvor skuerne skal sættes i.



# BYGGE BOXEN

NORDEA  
FONDEN

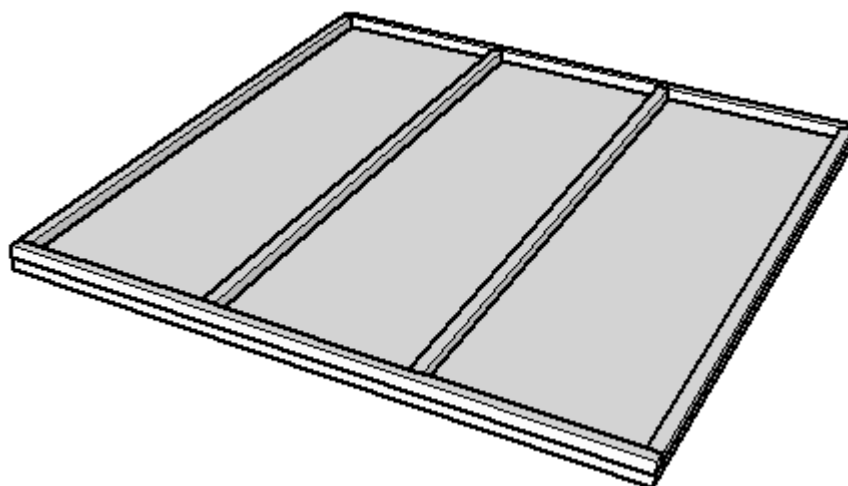
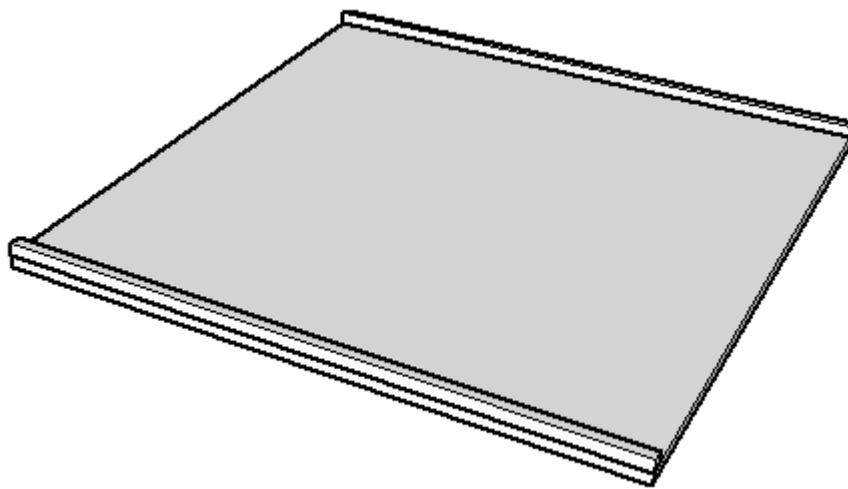
 Mercantec

dansk byggeri

VIBORG  
glæd dig

### 3. Der monteres lister

Lister limes på bagsiden og monteres med 3 mm skruer. Kig nøje på billederne inden I samler spillet.



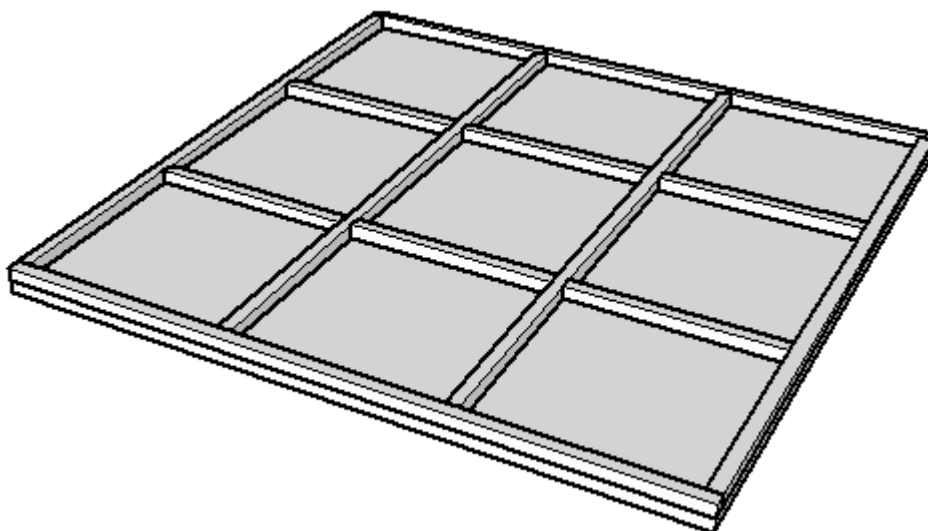
# BYGGE BOXEN

NORDEA  
FONDEN

 Mercantec

dansk byggeri

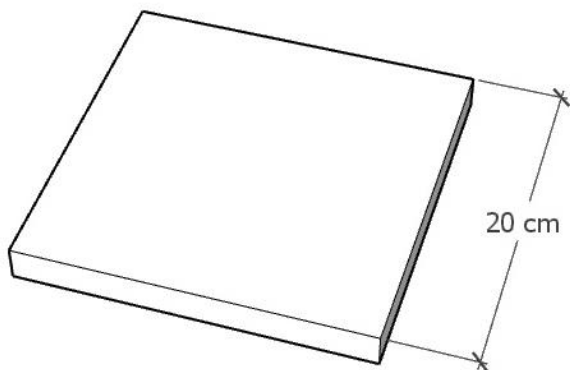
VIBORG  
glæd dig



## 4 Brikkerne

I er nu næsten færdige med at bygge spillet, I mangler blot at lave brikkerne.

Brikkerne skæres ud af samme materiale som pladen, de skal være 20 x 20 cm. Når I har skåret brikkerne, maler I KRYDSER og BOLLER på i alt 2 x 3 brikker. Til sidst skal der monteres en klods på ca. 5,5 x 5,5 cm, der skal fungere som løftehåndtag.



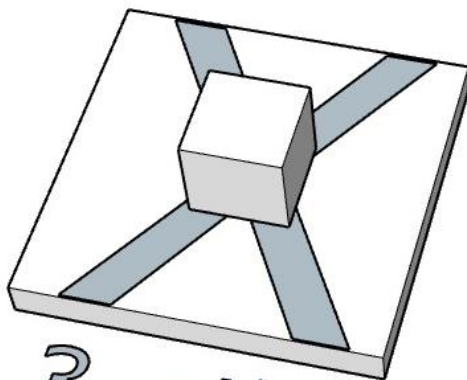
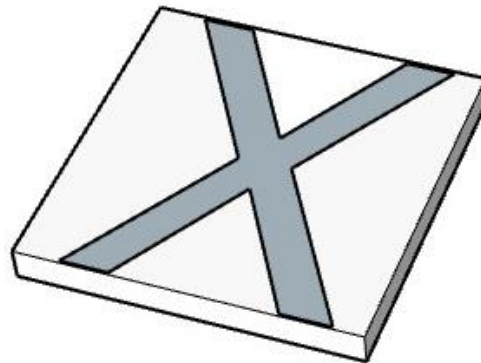
# BYGGE BOXEN

NORDEA  
FONDEN

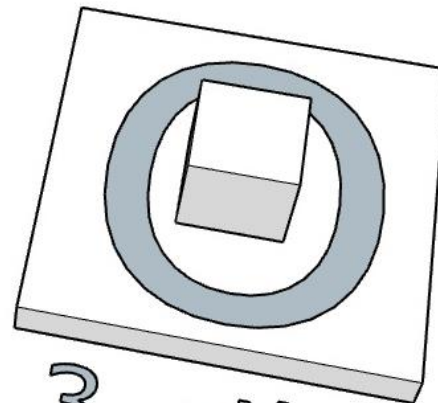
 Mercantec

dansk byggeri

VIBORG  
glæd dig



3. stk.



3. stk.

Spillet er nu færdigt og ser således ud:

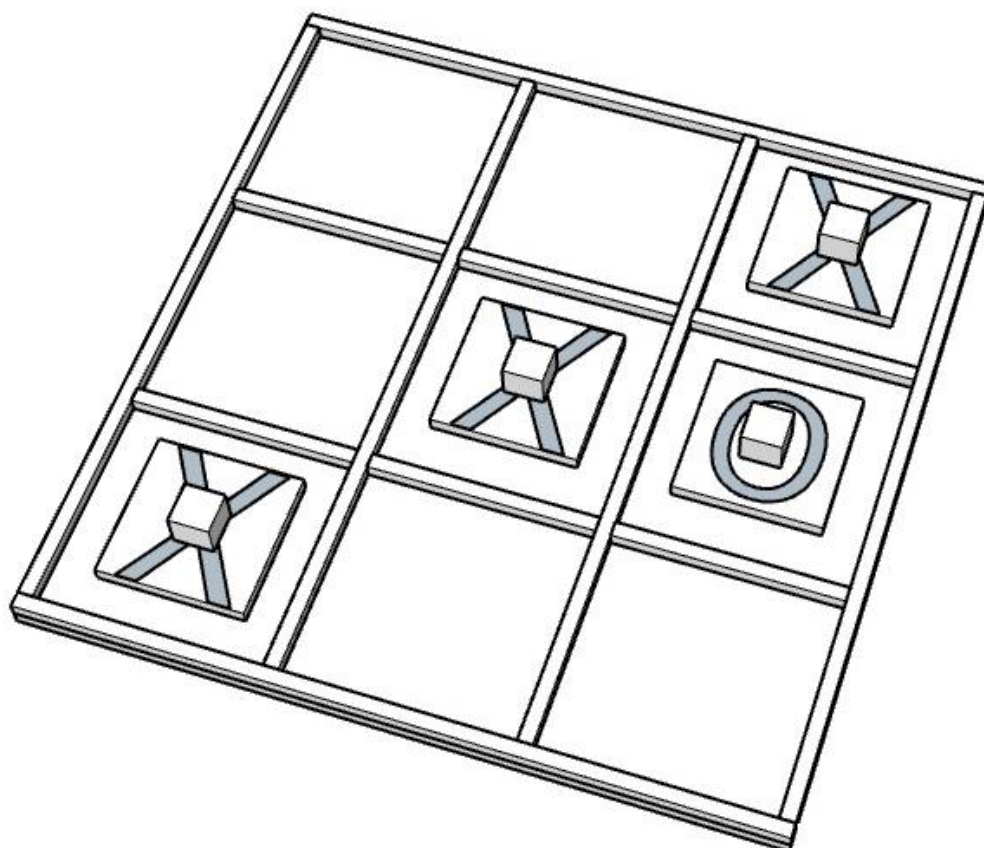
# BYGGE BOXEN

NORDEA  
FONDEN

 Mercantec

dansk byggeri

VIBORG  
glæd dig



God arbejdslyst.