

BYGGE BOXEN

NORDEA
FONDEN

 Mercantec

dansk byggeri

VIBORG
glæd dig

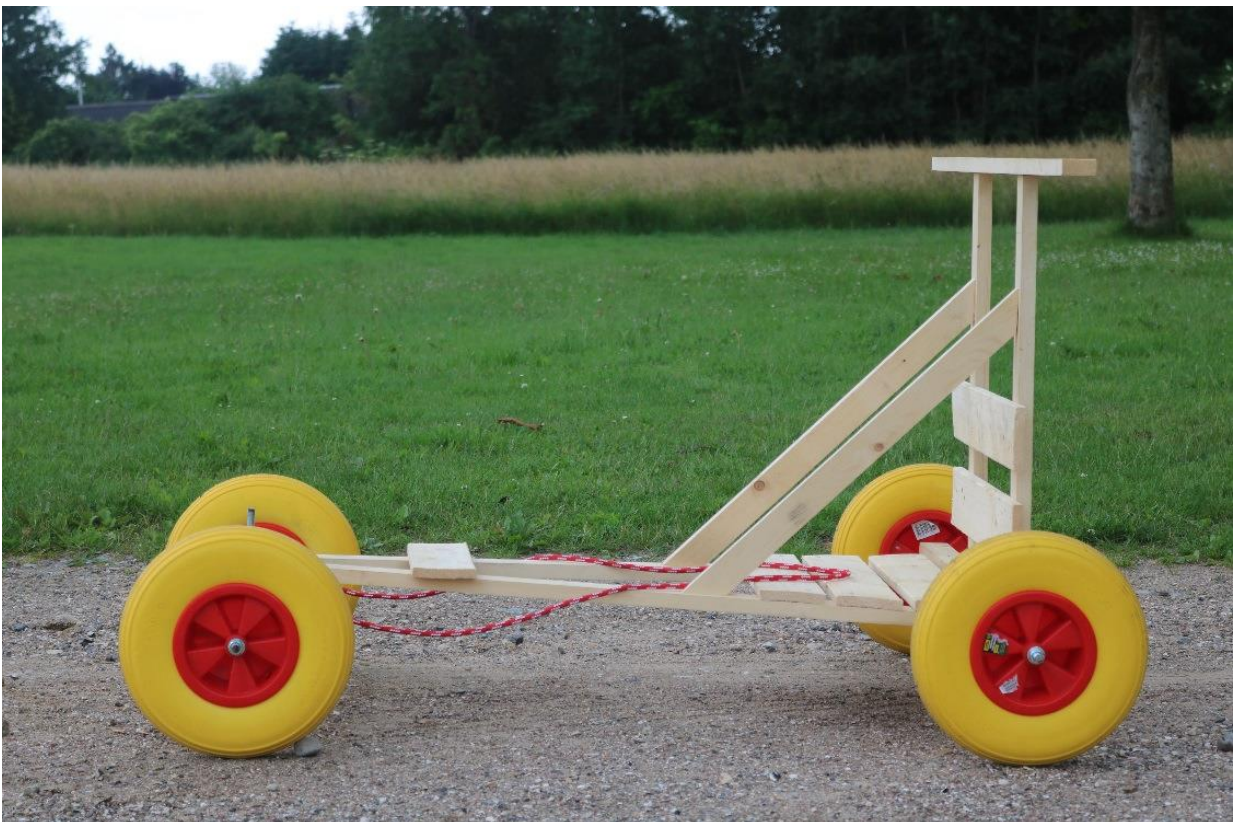
Vejledning sæbekassebil

Med denne sæbekassebil kan du køre ræs mod dine klassekammerater.

Det er svært at bygge en sæbekassebil, så jo mere omhyggelige I er, jo bedre bliver den. Den der har den bedste bil vinder.

Hvis jeres lærer giver jeg lov så kan pynte bilen med plader og maling.

Sådan skal bilen se ud når den er færdig:



God arbejdslyst.

BYGGE BOXEN

NORDEA
FONDEN

 Mercantec

dansk byggeri

VIBORG
glæd dig

Materialer til sæbekassebil:

- 4 stk. høvlet forskalling på 240 cm af dimensionen 28x50 mm
- 2 stk. høvlet forskalling på 240 cm af dimensionen 21x100 mm
- 2 stk. gevindstang 12 mm længde 1000 mm
- 14 stk. møtrik 12 mm
- 16 stk. spændskiver til m12
- 4 stk. hjul
- skruer 4x50 mm
- skruer 3.5x30 mm
- 2 m reb
- 2 øskner

Værktøj:

- Sav
- Skruemaskine
- Nedstryger
- Svensknøgle
- Saks
- 12 mm bor
- Smigvinkel

BYGGE BOXEN

NORDEA
FONDEN

Mercantec

dansk byggeri

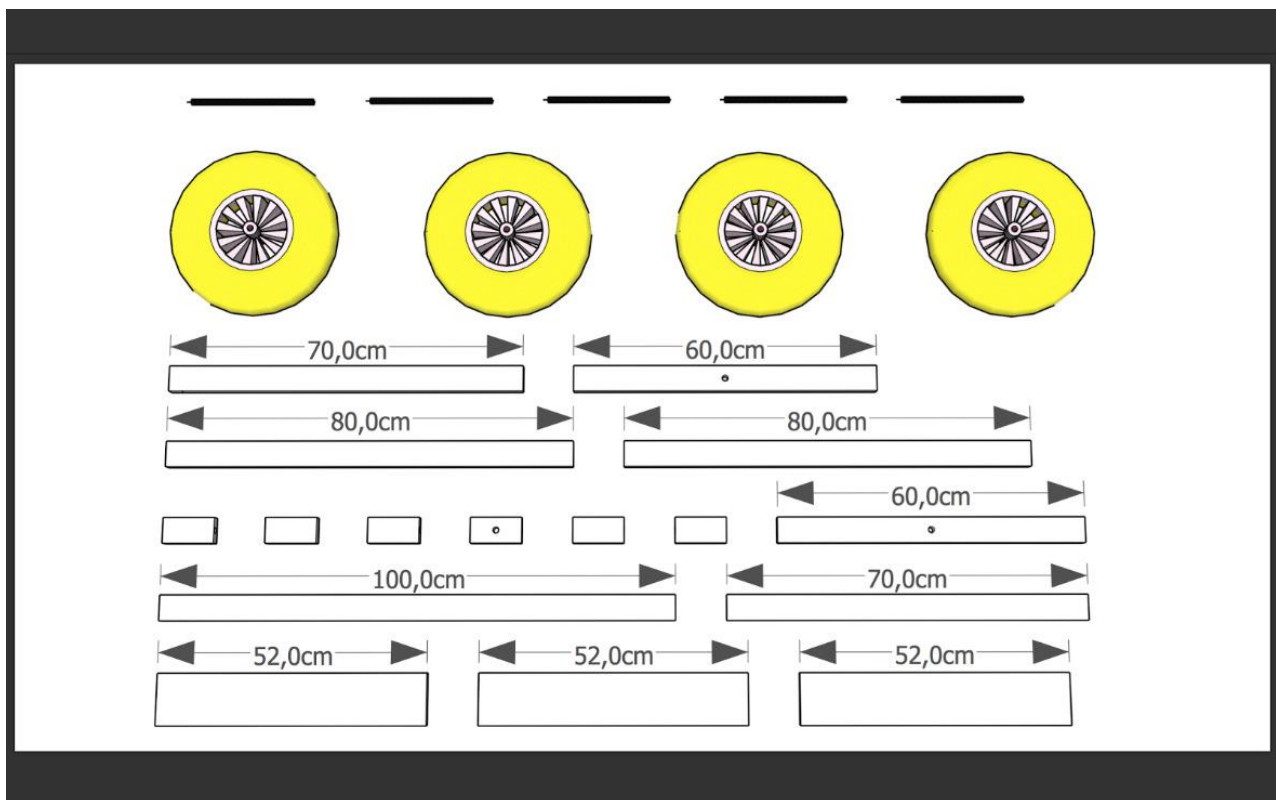
VIBORG
glæd dig

Sådan gør du:

Del 1:

1 De lige snit:

Der er en del træ som skal skæres ud, derfor deles udskæringerne op i 2 portioner. Den første del af træet skal skæres i lige stykker og den andel i skrå stykker. I skal starte med alle de lige stykker. Der er 6 små stykker der skal skæres, hvor der ikke er skrevet mål, de skal alle sammen være 10 cm lange. Der er to bredder hvor der skal bores et hul i midten, få jeres lærer til at hjælpe jer med det (12 mm hul). De tynde stykker skal laves af det høvlede forskalling på 28 x 50 mm, hvor det andet skal laves af 21x100 mm. Til opgaven skal i bruge 5 stk. gevindstykker på 25 cm, få jeres lærer til at lave dem med en vinkelsliber.



BYGGE BOXEN

NORDEA
FONDEN

Mercantec

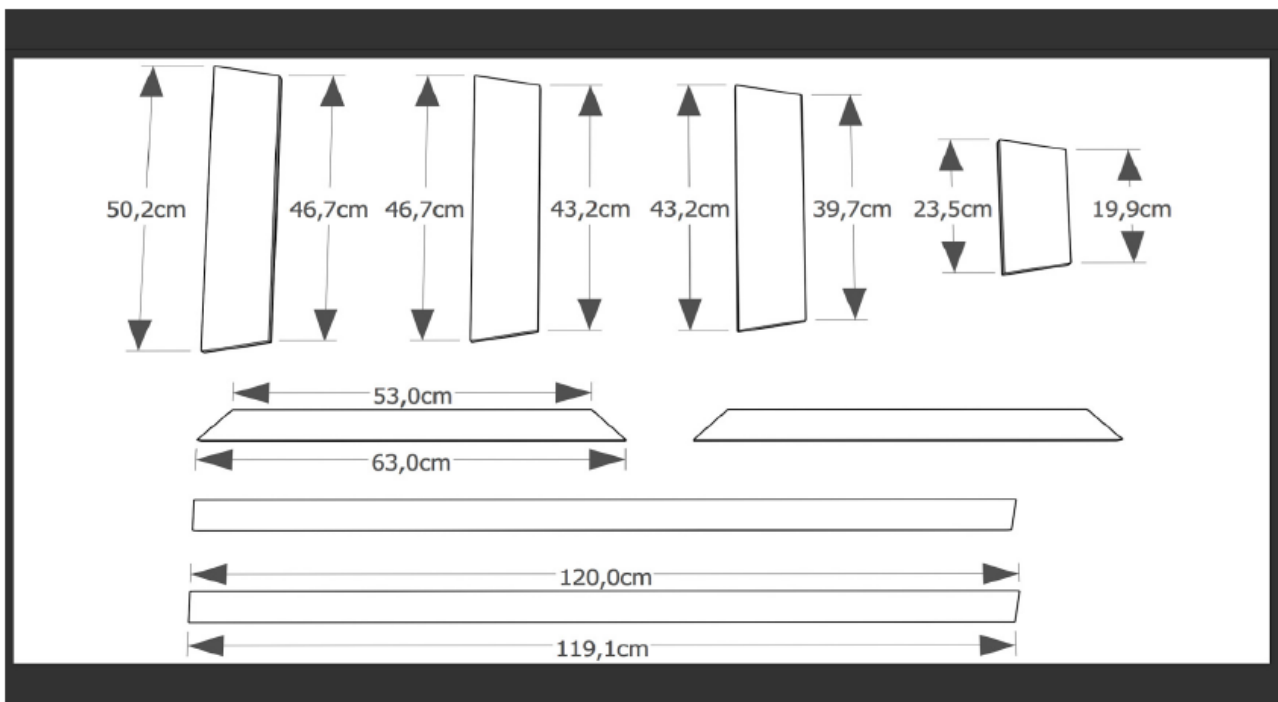
dansk byggeri

VIBORG
glæd dig

2 Vinkelsnit:

Så er det tid til at skære alle de skrå brædder. Forskallingsbrædderne skal bruges til sædet og skal følge bilens stel, det er derfor vigtigt at i er omhyggelige med at skære lige. Husk at indstille smigvinklen og bruge den ved alle streger, så alle streger på brædderne bliver ens.

Resterne der er tilbage efter at i har skåret alt træ, skal i bruge til senere.



3 Hjulene skal samles:

Tag et stykke træ på 10 cm, og få din lærer til at borer et hul tværs igennem træet (12 mm bor). Derefter samler du hjul, spændeskiver, træ med hul i og møtrikker om gevindstang. Det skal samles som det ses på billedet. Denne samle proces gælder for alle 4 hjul.

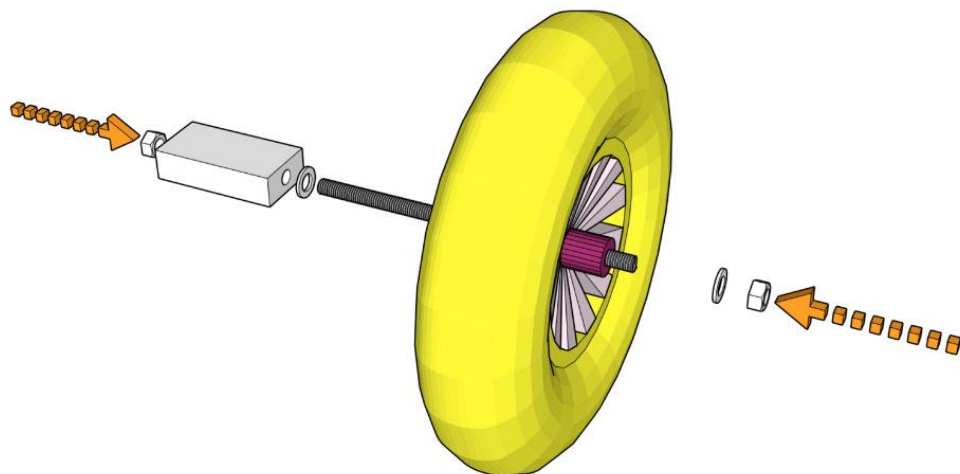
BYGGE BOXEN

NORDEA
FONDEN

Mercantec

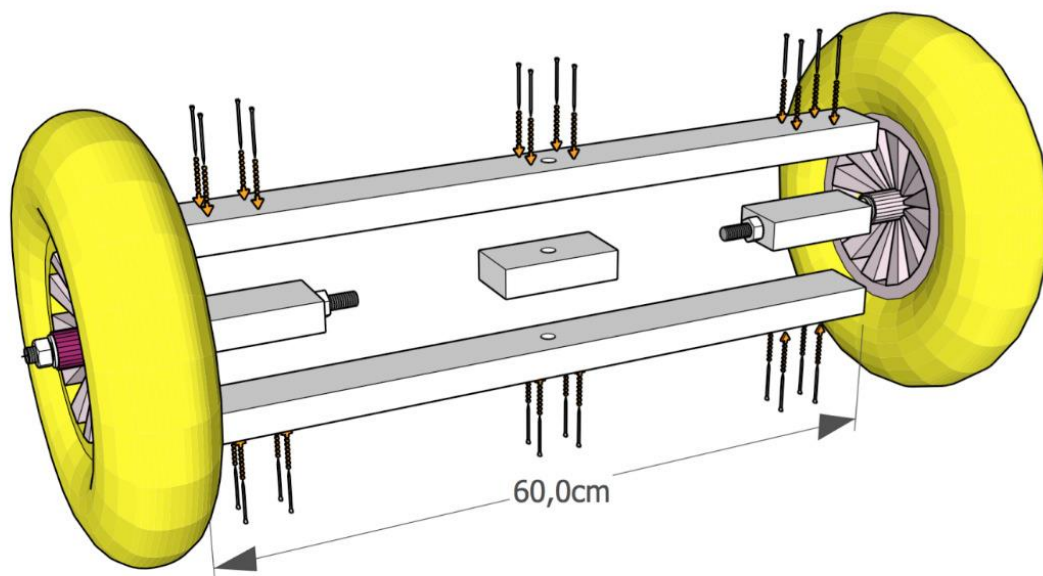
dansk byggeri

VIBORG
glæd dig



4 Saml bilens foraksel:

Forakslen skal samles af de 2 stykker træ på 60 cm, 2 hjul og et midtstykke på 10 cm. Der skal bores et hul på 12 mm hul igennem midten af akslen (få din lærer til at gøre dette). Akslen skal samles med 4x50 mm skruer som vist på billedet:



BYGGE BOXEN

NORDEA
FONDEN

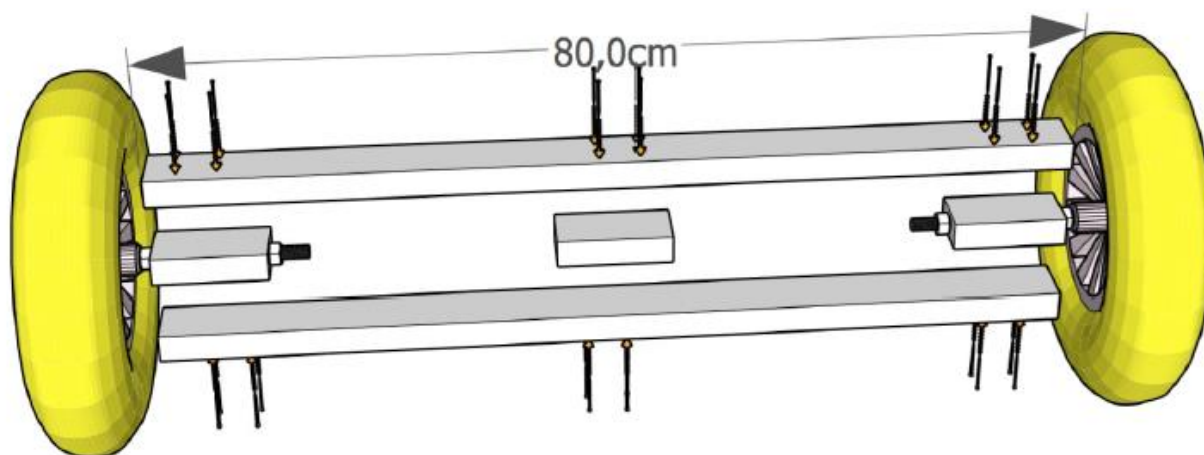
Mercantec

dansk byggeri

VIBORG
glæd dig

5 Saml bilens bagaksel:

Det er nu tid til at samle bilens bagaksel. Den skal samles på samme måde som forakslen, bortset fra at der ikke skal bores et hul igennem midten. Til bagaksel skal i anvende træet der er 80 cm langt. Følg instrukserne på billedet:



6 Saml sæbekassebilens stel:

Tag de 2 stykker træ på 120 cm (den ende der er savet skrå, skal være ved bagakslen), og fastgør dem til bagakslen som det er vist på billedet.

Tag nogle af træresterne og skær et stykke træ som det er vist på billedet. Det hele samles med 50 mm skruer. Når det hele er samlet skal i bore et 12 mm hul (få jeres lærer til at gøre det).

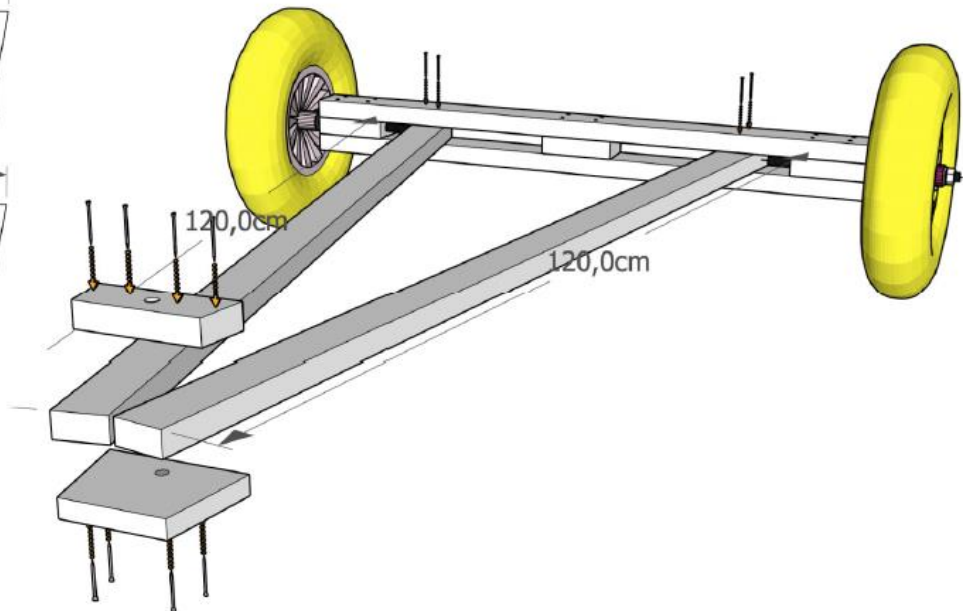
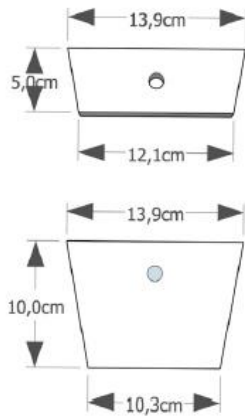
BYGGE BOXEN

NORDEA
FONDEN

 Mercantec

dansk byggeri

VIBORG
glæd dig



BYGGE BOXEN

NORDEA
FONDEN

 Mercantec

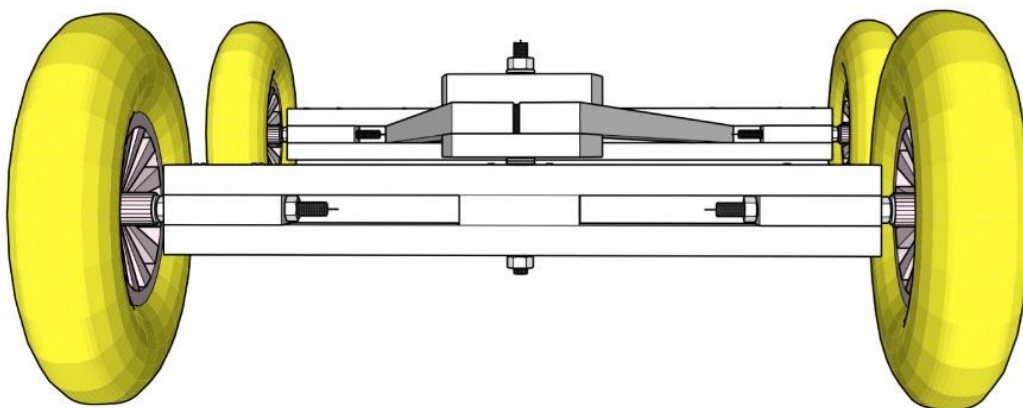
dansk byggeri

VIBORG
glæd dig

7 Sæt foraksel og bagaksel sammen:

I skal nu bruge den sidste gevindstang til at samle bilen. Sæt forakslen under stellet, så alle hullerne står over hinanden. Saml sådan her (oppefra og ned) efter følgende rækkefølge: Møtrik – spændeskive – stel – spændeskive – spændeskive – foraksel – spændeskive – møtrik

Som vist på billedet:



BYGGE BOXEN

NORDEA
FONDEN

Mercantec

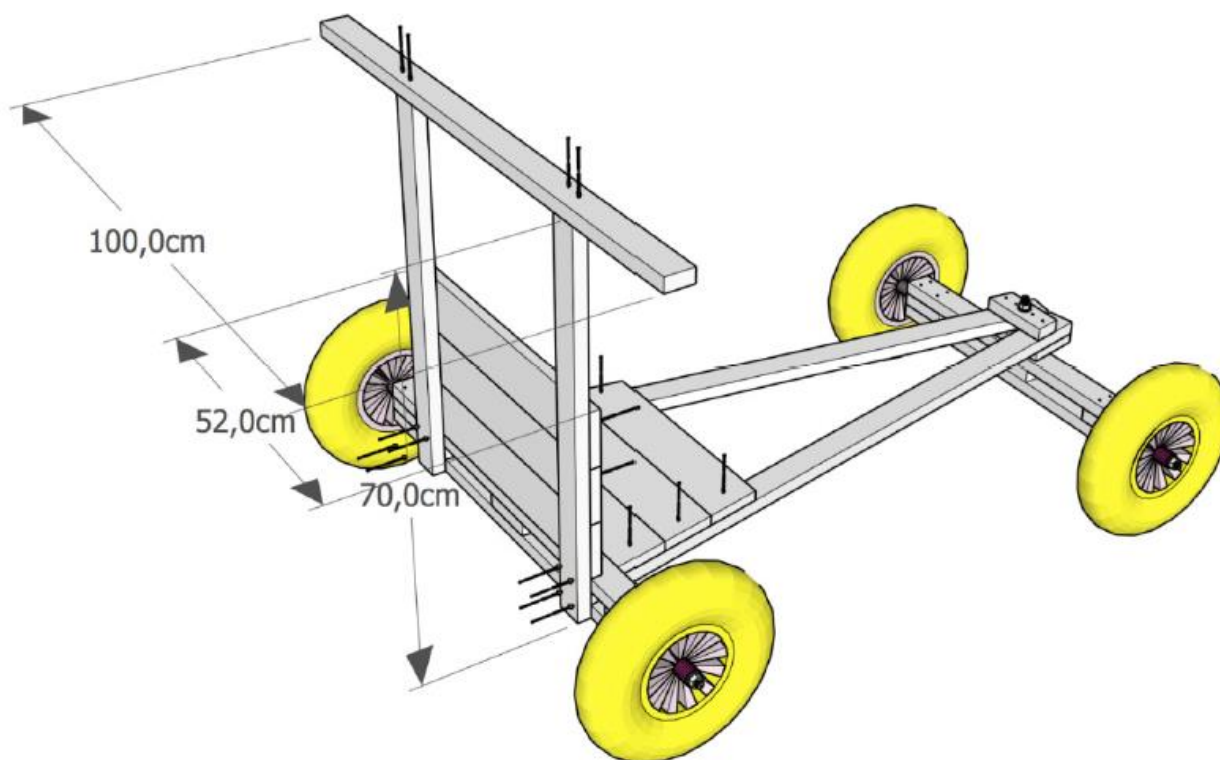
dansk byggeri

VIBORG
glæd dig

8 Sæt bøjle, sider og sæde på:

Start med at sætte bøjlen på. Skru de 2 træstykker på 70 cm fast på sæbekassebilens bagaksel, og sæt overliggeren på (1 m) Saml det hele med 4x50 mm skruer. Derefter skrues forskallingsbrædderne på som sæde og ryglæn. Til ryggen bruges brædderne på 52 cm og til sædet bruges de brædder der gradvist bliver kortere. Brug skruer på 3.5x30 mm til at samle sæde og ryglæn.

Som vist på billedet:



BYGGE BOXEN

NORDEA
FONDEN

Mercantec

dansk byggeri

VIBORG
glæd dig

9: Sæt skråstivere og fodstøtte på og fastgør reb til forakslen.

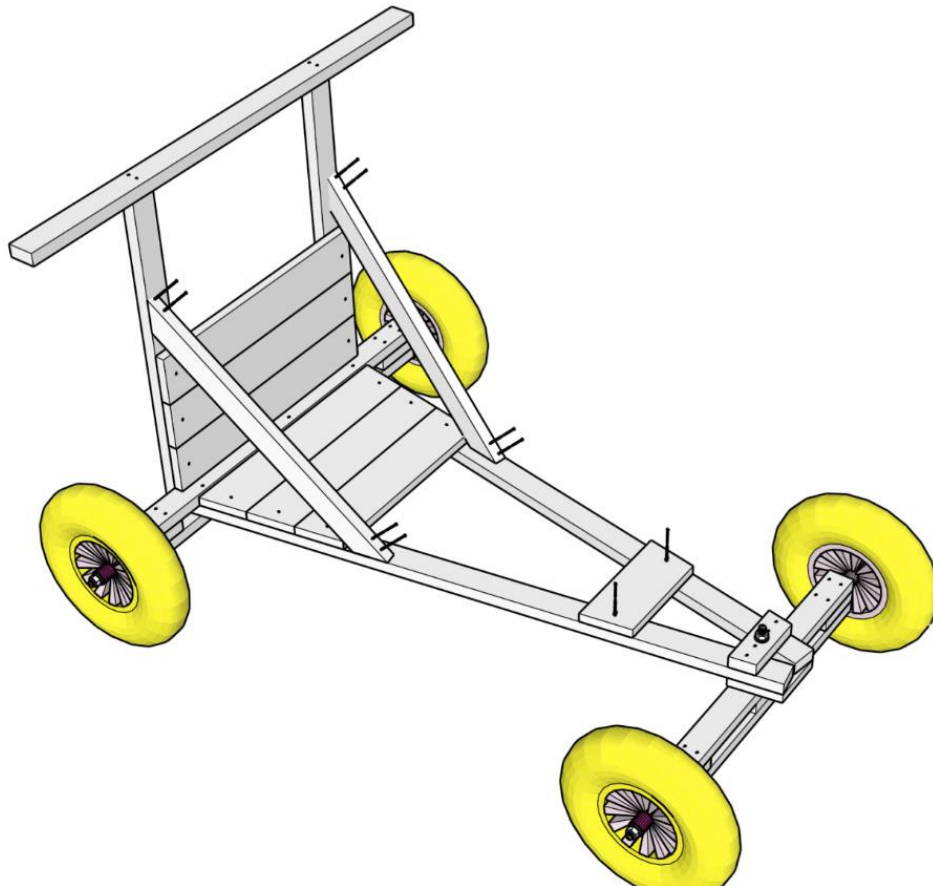
Sæt skråstiverne fast med 4x50 mm skruer. Sæbekassebilen har nogle skæve vinkler, derfor er det ikke sikkert at det passer 100%.

Sæt derefter fodstøtten på med 3.5x30 mm skruer (sæt den så den passer med længden på jeres ben)

Til sidst fastgøres hver ende af rebet til hver side af forakslen, i skal bruge det til at styre sæbekassebilen med.

Bor eventuelt 2 stk. 3 mm huller, så det er lettere at skruer øsknerne i.

Til sidst pudser i hele bilen sandpapir, så man ikke får splinter i kroppen når man bruger den.



BYGGE BOXEN

NORDEA
FONDEN

Mercantec

dansk byggeri

VIBORG
glæd dig

Sådan gør du:

Del 2:

Materialer til pynt

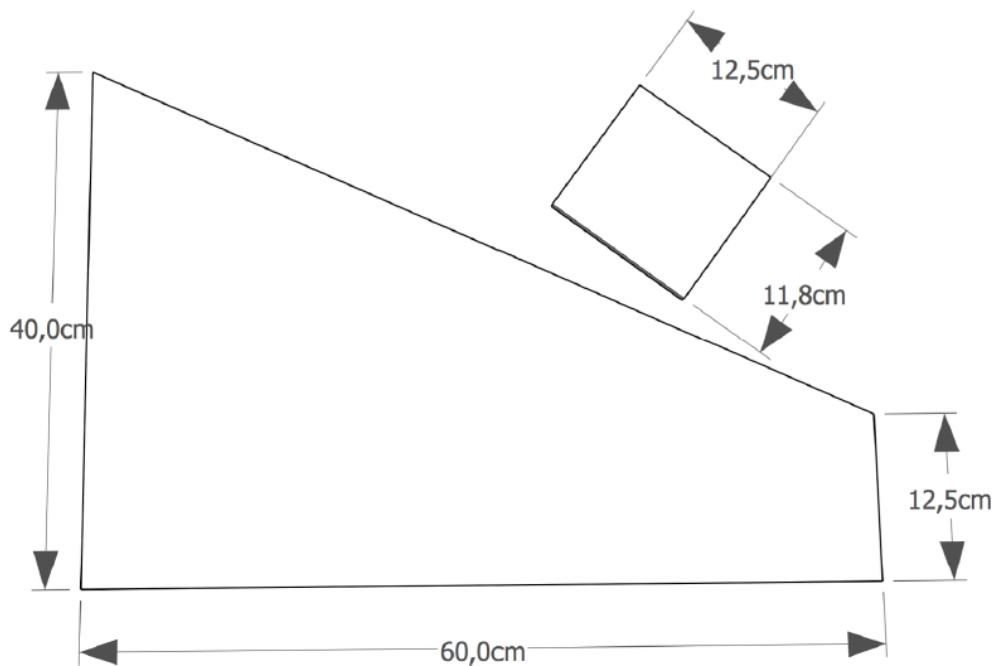
- 1 stk. høvlet forskalling på 240 cm af dimensionen 28x50 mm
- 8 mm krydsfinerplade på 800x1200 mm
- Skruer 3.5x30 mm
- Skruer 5x70 mm
- Eventuelt maling (spørg din lærer)

Byggeproces

1 Materialer:

Af den 8 mm tykke krydsfinerplade skal du lave 2 stk. plader til hver side af bilen (du skal bruge resterne senere).

Som vist på billedet:



BYGGE BOXEN

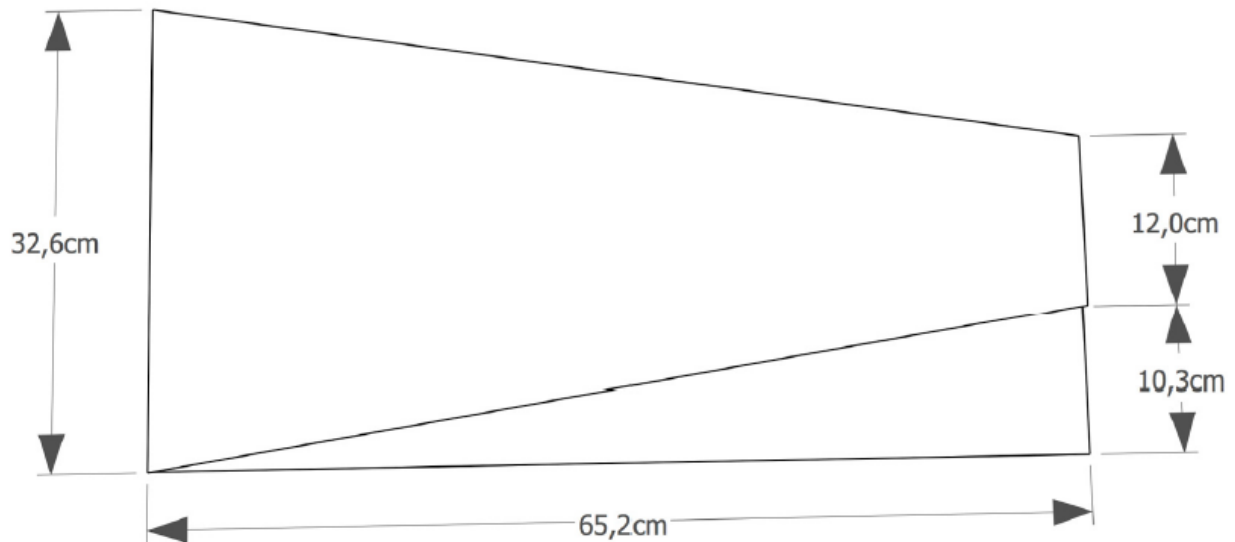
NORDEA
FONDEN

Mercantec

dansk byggeri

VIBORG
glæd dig

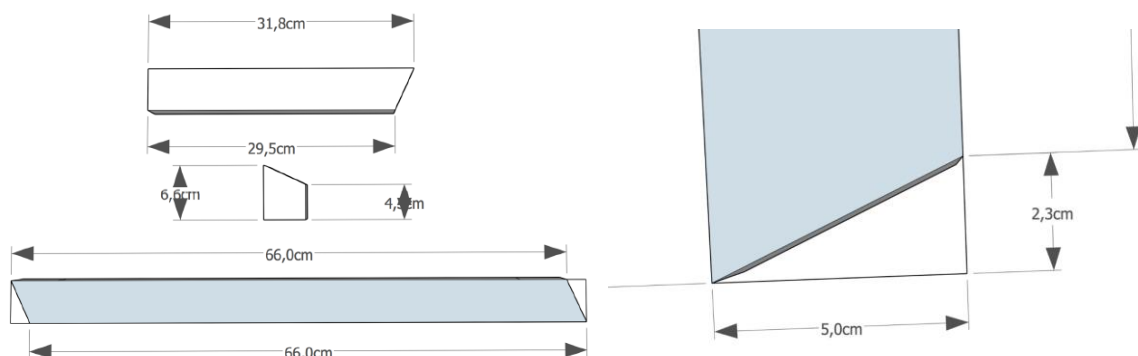
1 stk. plade til toppen af bilen, som vist på billedet (hvis du synes vinklerne er svære, så spørg din lærer om hjælp):



Som ramme til bilen, så i har noget at skruer pladerne fast til, skal i ny lave i alt 6 stykker træ af 3 forskellige størrelser. I bruger her det lange stykke træ på 28x50 mm til at lave brædderne af.

Husk 2 stk. af hver:

Billedet til højre er en detalje af hvordan i laver det skrånit til det lange bræt.



BYGGE BOXEN

NORDEA
FONDEN

 Mercantec

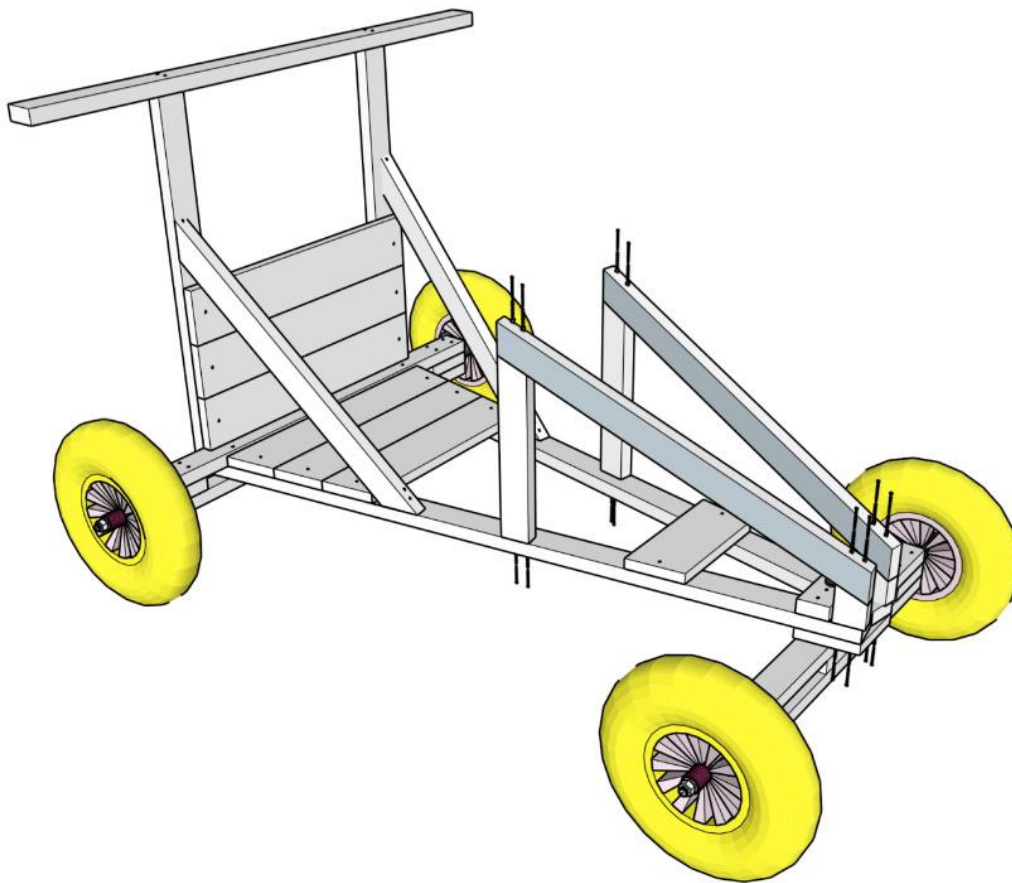
dansk byggeri

VIBORG
glæd dig

2 Lav skelet til beklædningen:

I skal nu monterer de stykker træ som i lige har savet, i skal bruge skruer af størrelsen 5x80 mm til at skrue dem fast med.

Som vist på tegningen:



BYGGE BOXEN

NORDEA
FONDEN

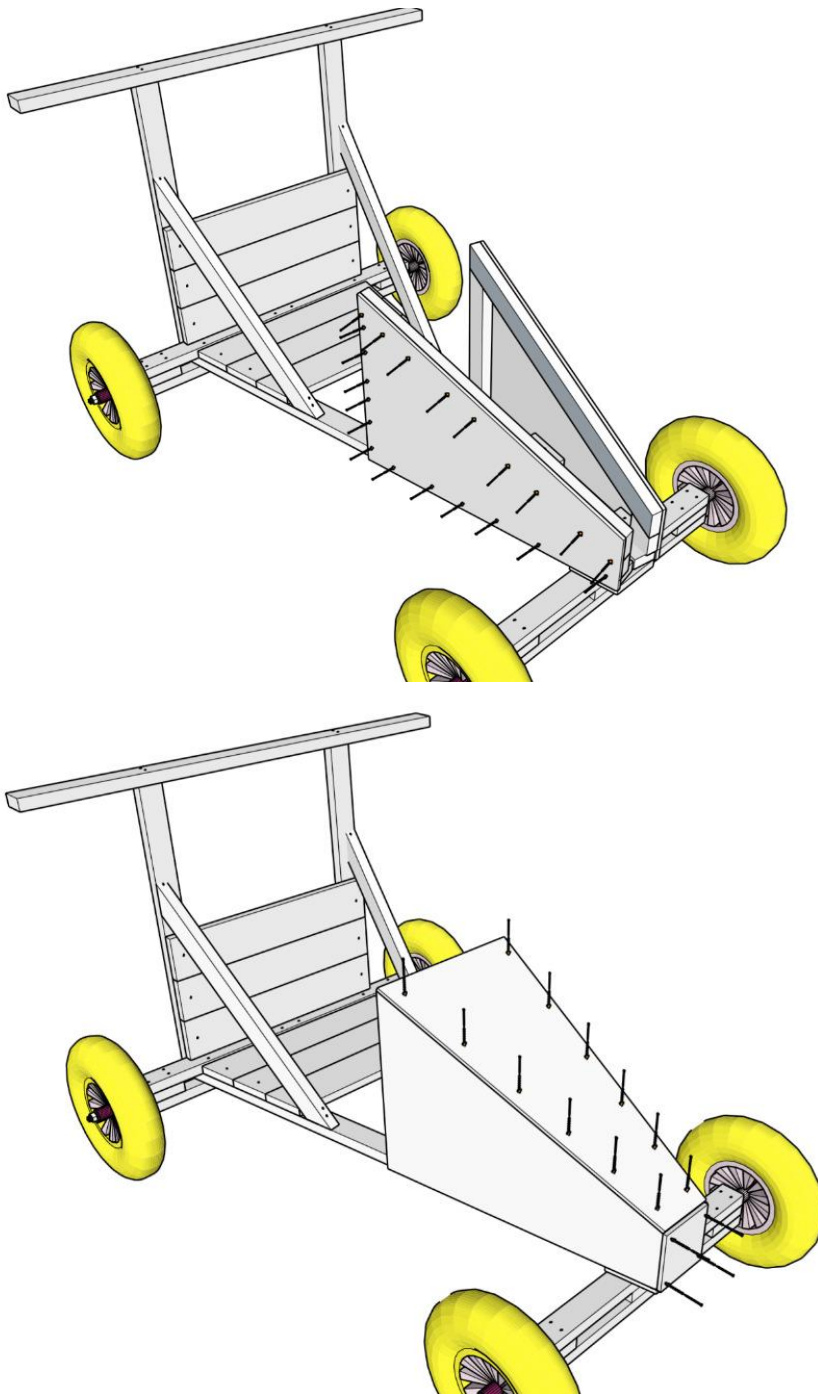
 Mercantec

dansk byggeri

VIBORG
glæd dig

3 Monter krydsfiner på siden af bilen:

I skal her bruge 3.5x30 mm skruer til at skrue pladerne fast med.
Som vist på billedet:



BYGGE BOXEN

NORDEA
FONDEN

 Mercantec

dansk byggeri

VIBORG
glæd dig

4 Mal i fancy farver:

Hvis jeres lærer giver jer lov, kan I dekorere jeres bil så den er klar til at køre kap mod jeres klassekammerater

Eksempel vist på billedet:

